

Описание серии: Wilo-DrainLift WS 40-50



Тип
Шахтная насосная станция Synthetic

Применение

Станция Wilo-DrainLift WS 40-50 в соответствии с EN 12050 является автоматической напорной установкой для отвода сточных вод; предусмотрена для надежного отвода содержащих или не содержащих фекалии (в зависимости от типа) сточных вод из зданий, где место слива расположено ниже уровня обратного подпора. Установку можно монтировать как в здании, так и вне здания в виде шахты из синтетического материала, устанавливаемой в грунте. Лучше всего установка подходит для сезонного отвода загрязненной воды (в кемпингах, на дачах...) или для использования в регионах с незначительной глубиной промерзания грунта и для напорного водоотвода.

При использовании установки водоотведения с режущим механизмом в здании с напорной стороны могут использоваться меньшие диаметры трубопроводов, начиная с размера DN 40 в соответствии со стандартом (согласно DIN EN 12050-1). Благодаря этому станция становится возможной универсальной и экономичной общей установкой.

Используемые насосы

TP 50/TP 65

- Для сточных вод, загрязненных крупными частицами **без фекалий**
- Свободный проход 44 мм
- Допуск по взрывозащите согласно ATEX (TP 65, зависит от типа)
- Доступны варианты для переменного и трехфазного тока
- Доступно исполнение с установленным поплавковым выключателем
- Съёмный соединительный кабель
- В соответствии со стандартом EN 12050-1

MTS 40

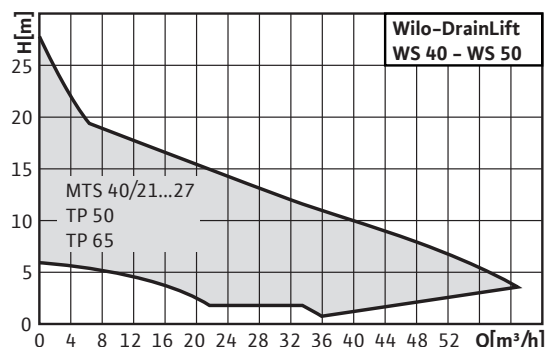
- Для сточных вод, загрязненных крупными частицами и фекалиями.
- Запатентованный встроенный режущий механизм
- Доступны варианты для переменного и трехфазного тока
- Исполнение для трехфазного тока с допуском по взрывобезопасности в соответствии с ATEX
- Съёмный соединительный кабель
- В соответствии со стандартом (DIN) EN 12050-1

Обозначение

Например:	Wilo-DrainLift WS 40E/x
WS	Шахтная насосная станция Synthetic
40	Напорный слив установки
E	E = однонасосная установка D = двухнасосная установка
x	Выбранный тип насоса

Особенности/преимущества продукции

- Произвольный выбор места подсоединения подводных патрубков
- Универсальность: в качестве установки водоотведения внутри



Оснащение/функции

Система трубопроводов согласно 1.4404, без насоса и прибора управления, с надводным соединением насоса с трубопроводом из полиуретана, шариковым обратным клапаном, задвижкой и держателем датчика уровня.

Описание/конструкция

- Для подводящего трубопровода согласно DN 100/DN 150
- Подсоединение воздухоотвода DN 70
- Макс. давление в напорном трубопроводе 6 бар.
- Шахтная насосная станция Synthetic из вторично перерабатываемого полиэтилена
- Высокая степень защиты от противодавления и жесткость конструкции благодаря ребристости
- Выбор подводящих патрубков на месте.
- Благодаря статическим характеристикам резервуара установки водоотведения, находящейся под полом, например, при отведении промышленных сточных вод.
- Исполнение: WS...E: Однонасосная установка; WS...D: Двухнасосная установка

Для двухнасосных установок соединение напорных трубопроводов должно быть выполнено заказчиком.

Объем поставки

- Резервуар (для одно- или двухнасосной установки)
- Встроенная разводка трубопровода из нержавеющей стали
- Бронзовая задвижка
- Расположенная над водой муфта из нержавеющей стали синтетического материала (PUR) со встроенным клапаном обратного течения
- Крышка с уплотнением (выдерживает вес человека до 200 кг)
- Ножовка \varnothing 124 мм, уплотнение на входе DN 100 (для трубы \varnothing 110 мм)
- 1 шланг ПВХ \varnothing 50 мм с хомутами для подсоединения ручного мембранного насоса
- Материал для крепления к полу
- Инструкция по монтажу и эксплуатации

Указание! Насос не входит в объем поставки!

Принадлежности

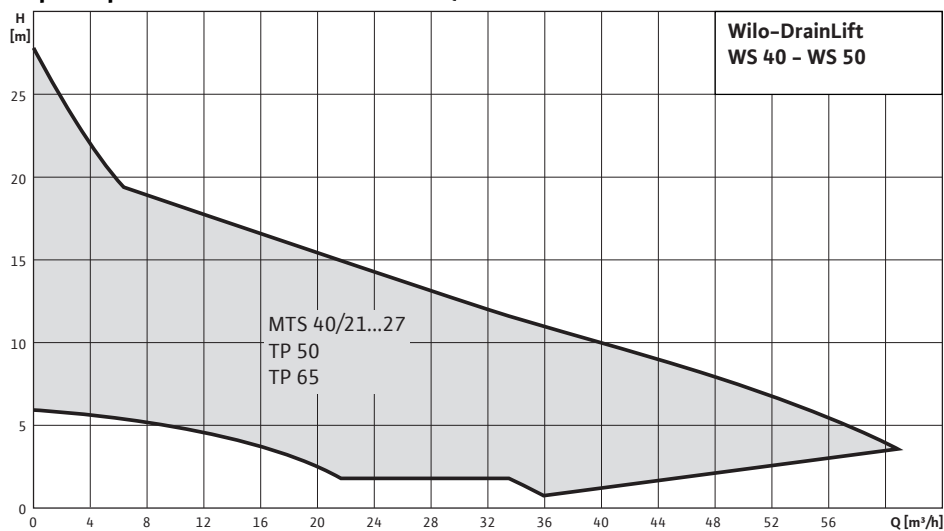
- Насос и прибор управления – принадлежности по выбору

Описание серии: Wilo-DrainLift WS 40-50

- здания, или в качестве шахтной насосной станции вне здания
- Большой объем резервуара (255/400 л)
- Разные варианты монтажа благодаря возможности удлинения шахты (опционально)
- Несложный монтаж и техобслуживание насосов за счет надводного соединения насоса с трубопроводом из коррозионностойкого полиуретана

Рабочее поле: Wilo-DrainLift WS 40-50

Характеристики Wilo-DrainLift WS 40/WS 50



Характеристики отдельных насосов см. в разделе технических данных выбранного насоса.

В соответствии с EN 12056-4 скорость потока (в напорном трубопроводе) должна поддерживаться в диапазоне от 0,7 до 2,3 м/сек.

Оснащение/функция: Wilo-DrainLift WS 40-50

Конструкция

Насос входит в объем поставки	–
Однонасосная установка	•
Двухнасосная установка	•

Применение

Напольный монтаж	•
Монтаж под полом	•

Оснащение/функции

Произвольный выбор места подсоединения подводящего трубопровода	•
Контроль уровня: С поплавковым выключателем	Опция
Контроль уровня: при помощи датчика уровня	Опция
Контроль уровня: при помощи пневматического датчика давления	–
Готовность к подключению	–
прибор управления	Опция

• = имеется; – = не имеется; о = опционально

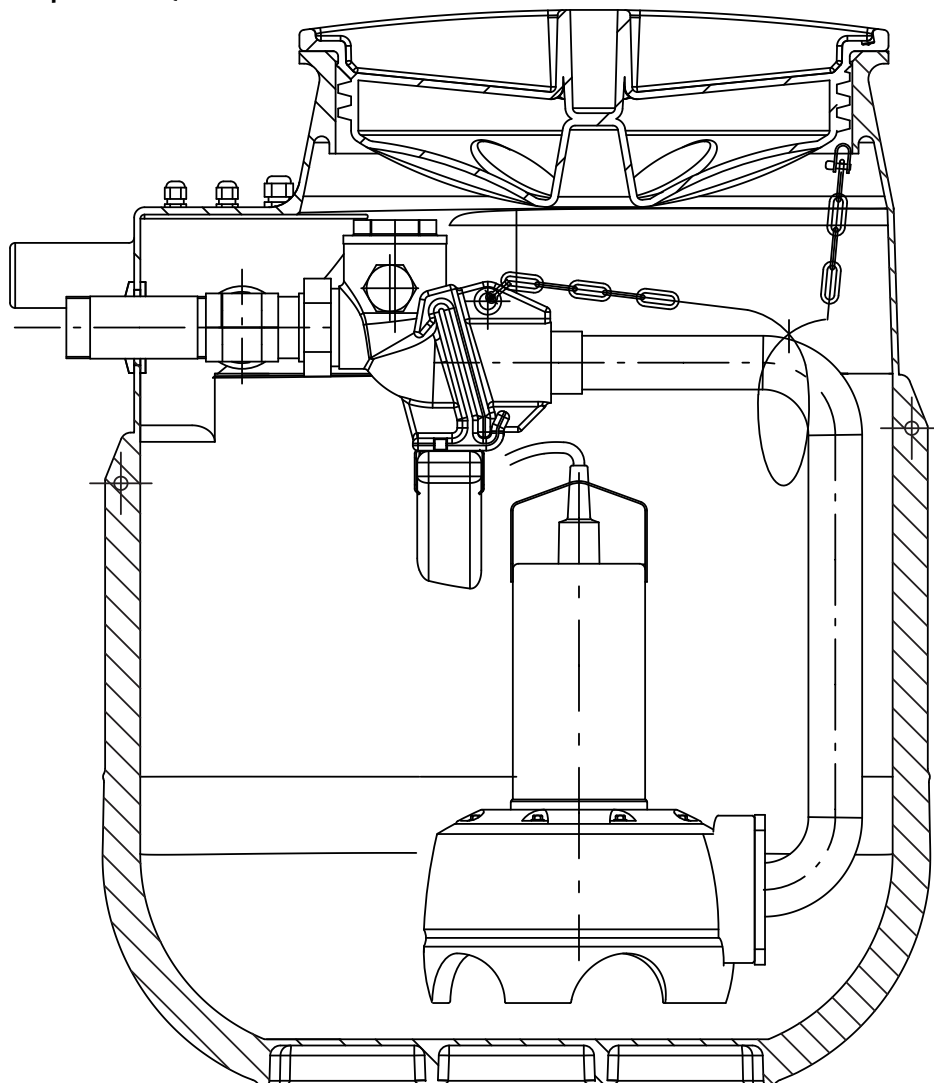
Перечень оборудования: Wilo-DrainLift WS 40-50

Тип насоса	Для применения насоса(ов)	Общий объем	Подводящий патрубок	Напорный патрубок	Арт.-№
		<i>V / л</i>			
WS 40 D/MTS 40	Drain MTS 40/21...27	400	DN 150/DN 100	DN 40, R 1½	2525165
WS 40 E/MTS 40	Drain MTS 40/21...27	255	DN 150/DN 100	DN 40, R 1½	2525164
WS 50 D	Drain TP 50, Drain TP 65	400	DN 150/DN 100	DN 50, R 2	2525161
WS 50 E	Drain TP 50, Drain TP 65	255	DN 150/DN 100	DN 50, R 2	2525160

Монтажные чертежи: Wilo-DrainLift WS 40-50

Пример исполнения Wilo-DrainLift WS 50

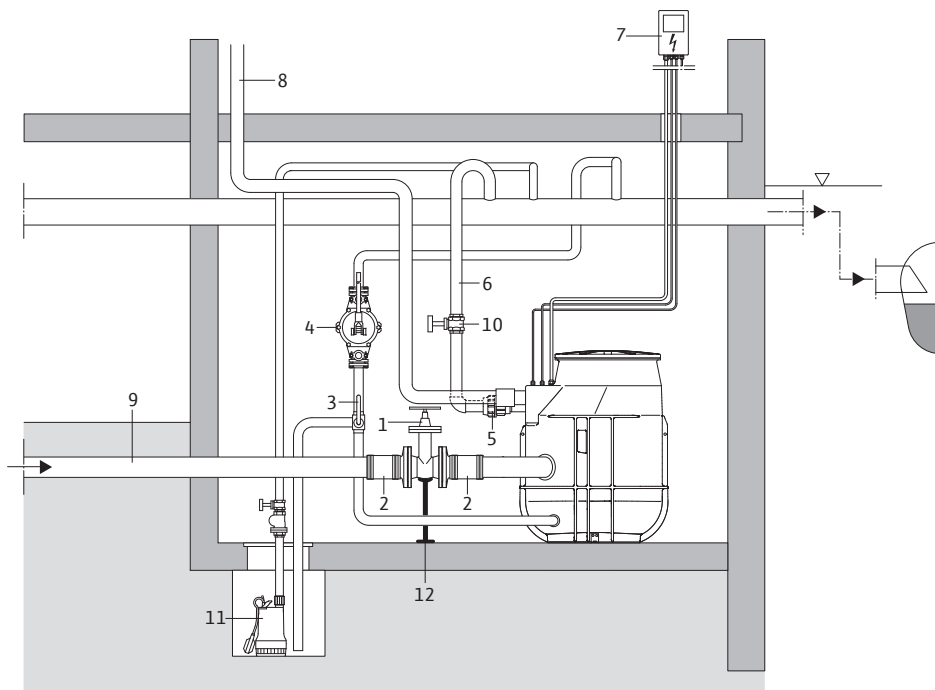
напр.: WS 50 E/TP 65...



Монтажные чертежи: Wilo-DrainLift WS 40-50

Установочный чертеж Wilo-DrainLift WS 40

Напольный монтаж



Монтажные чертежи: Wilo-DrainLift WS 40-50

Установочный чертеж Wilo-DrainLift WS 40

Монтаж под полом

